



pt

- Duas velocidades de rotação do garfo
- Máquina robusta e silenciosa
- Travão para regulação da velocidade de rotação da tina
- Grande eficiência da amassadura
- Aquecimento muito reduzido das massas
- Pintura de alta resistência
- Grelha de protecção do garfo, tina e garfo em aço inoxidável

Disponível em aço inoxidável sob pedido

uk

- Two speeds fork mixer
- Strong and silent machine
- Brake to control bowl movement
- High kneading efficiency
- Low dough heating
- High resistance painting
- Stainless steel safety grid, bowl and fork

Available in stainless steel on request

es

- Dos velocidades de rotación de horquilla
- Máquina robusta y silenciosa
- Freno para regulación de la velocidad de rotación de la artesa
- Gran eficacia de la amasadura
- Calentamiento muy reducido de las masas
- Pintura de alta resistencia
- Rejillas de protección, artesa y horquilla en acero inoxidable

Disponible en acero inoxidable según pedido

fr

- Deux vitesses de rotation de la fourche
- Machine puissante et silencieuse
- Frein pour régulariser la vitesse de rotation de la cuve
- Grande efficacité de pétrissage
- Chauffage des pâtes très réduit
- Peinture de haute résistance
- Grille de protection, cuve et fourche en acier inoxydable

Disponible en acier inoxydable sur demande

pt

Amassadeira de Garfo Fixa

- Capacidade de 50 kg a 150 kg de farinha

Equipamento Opcional

- Temporização do ciclo de amassadura com passagem automática da 1ª para 2ª velocidade do garfo

uk

Fork Mixer (Fixed bowl)

- Capacity from 50 kg up to 150 kg of flour

Optional Equipment

- Kneading cycle with automatic speed change from 1st to 2nd speed

es

Amasadora de Horquilla (Artesa fija)

- Capacidad de 50 kg a 150 kg de harina

Equipamiento Opcional

- Temporización del ciclo de amasado con pasaje automática de la 1ª para la 2ª velocidad de la horquilla

fr

Pétrin à Axe Oblique (Cuve fixe)

- Capacité de 50 kg à 150 kg de farine

Équipement Optionnel

- Temporisation du temps de pétrissage avec passage automatique de la 1^{ère} et 2^{ème} vitesse de la fourche

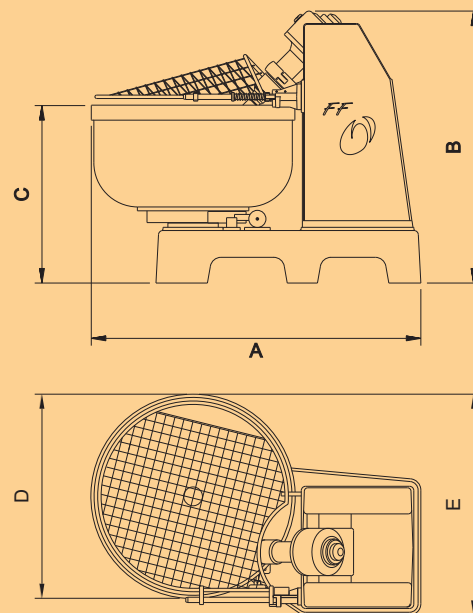
Características Técnicas - Technical Features - Características Técnicas - Caractéristiques Techniques

Capacidade - Capacity - Capacidad - Capacité

Modelos Models Modelos Modèles	Volume Volume Volumen Volume (lt)	Farinha Flour Harina Farine (Kg)	Potência Power Potencia Puissance (kW)	Alimentação Main supply Alimentación Alimentation (*)
FF 05	150	50	3,4/2,7	3 x 400V 50HZ
FF 08	225	80	4,5/3,3	3 x 400V 50HZ
FF 10	280	100	4,5/3,3	3 x 400V 50HZ
FF 15	420	150	5,5/4,6	3 x 400V 50HZ

* Outras tensões e frequências disponíveis sob consulta - Other tensions and frequencies available on order - Otras tensiones y frecuencias disponibles sobre pedido.
D'autres tensions et fréquences disponibles sur commande.

Modelos Models Modelos Modèles	Dimensões - Dimensions - Dimensiones - Dimensions (mm)					Peso líquido Net weight Peso neto Poids net (Kg)	Peso bruto Gross weight Peso bruto Poids brut (Kg)	Dimensão da embalagem Packing sizes Dimensiones del embalaje Dimensions de l'emballage (mm)
	A	B	C	D	E			
FF 05	1364	1170	761	836	932	396	579	1550 x 1050 x 1500
FF 08	1505	1240	805	903	1000	562	773	1750 x 1100 x 1550
FF 10	1553	1240	836	950	1037	575	786	1750 x 1100 x 1550
FF 15	1680	1434	918	1076	1156	605	886	1900 x 1390 x 1750



FELINO, S.A.
Rua da Bela
4445-344 Ermesinde
Portugal

Tel/Phone: +351 229 699 830
Fax: + 351 229 671 338

info@felino.pt
www.felino.pt



Fundo Europeu de Desenvolvimento Regional